

Vispārēja informācija

PhoneStar – inovatīvs skaņas izolācijas panelis, kas sastāv no ekoloģiski tīriem komponentiem – celulozes karkasa un minerālpildvielās. PhoneStar pie sava nenozīmīga biezuma ļauj efektīvi cīnīties kā ar gaisa troksni, tā arī ar triecientroksni. Paneli ir paredzēti iekšējo sienu virsmu, starpsienu, grīdu, civils un rūpniecības objektu pārsegumu un griestu skaņas izolācijai.



PhoneStar panelis – triplekss (izmērs: 1200x800x12 mm, svars: 17 kg, platība: 0,96 m²)

Priekšrocības, kas sajūsmina:

- lokšņu skaņas izolācijas materiāls pret gaisa troksni;
- gaisa trokšņa līmeņa samazināšana līdz 85% (RW=36 dB);
- lokšņu skaņas izolācijas materiāls pret triecientroksni;
- triecientrokšņa līmeņa samazināšana līdz 75% (Lnw=33 dB);
- vibrācijas uzsūcošs materiāls;
- “peldošo grīdu” un cementa izlīdzinošās kārtas aizvietotājs;
- statiska slodze (līdz 65 t/m²);
- ekoloģiski nevainojams;
- izveido telpā veselīgu mikroklimatu (regulē gaisa mitrumu);
- ekonomē lietderīgu platību pateicoties materiāla nelielam biezumam.

PhoneStar paneļu uzglabāšana un uzstādīšana:

Uzglabāt sausās telpās horizontāli (ar etiķeti uz augšu). Glabāšanas un ekspluatācijas laiks nav ierobežots.

Paneļu uzglabāšanas un uzstādīšanas laikā izvairīties no tiešu saules staru iedarbības.

Paneļu minerālpildviela ir birstoša. Ja panelis tiek sabojāts kraušanas darbu laikā, bojājuma vietu salīmēt ar Wolf Tape līmlenti.

Wolf Tape līmlente ir izstrādāta speciāli PhoneStar paneļiem. Jebkuras citas līmlentes izmantošanas gadījumā, izņemot Wolf Tape, ņemot no Wolf Bavaria kompānijas atbildību par skaņas izolācijas paneļu/konstrukciju viengabalainību.

Skaņas izolācijas sistēmas uzstādīšanas darbus sākt tikai pēc “slapjo” darbu pabeigšanas telpā (apmetums, izlīdzinoša kārtā, utt.) un skaņu izolējamo virsmu pilnīgās izžūšanas. Pirms darba sākšanas ir nepieciešams izmērīt un ierakstīt sekojošus parametrus: gaisa temperatūru, gaisa mitrumu un izolējamo virsmu mitrumu.

Gaisa temperatūrai darba objektā paneļu uzstādīšanas laikā ir jābūt ne zemākai par 15°C. Gaisa mitrumam jābūt 40-60%.

Pirms uzstādīšanas sākuma PhoneStar paneļus sakārtot pa nelielām grupām (10-15 gab.) un atstāt darba objektā uz 48 stundām aklimatizācijai. Ja gaisa mitrums pārsniedz 60%, iesaka izmantot gaisa nosusinātājus un iekraut paneļus pēc normatīvo rādījumu sasniegšanas.

Pirms paneļu noklāšanas uz izolējamās virsmas pamata mitrumam ir jābūt ne augstākam par 2%.

Telpās ar paaugstinātu mitrumu (vannas/dušas istabas) uz uzstādītiem uz grīdas paneļiem uzklāt hidroizolācijas mastiku atbilstoši ražotāju ieteikumiem.

PhoneStar paneļus, noklājot tos uz pārseguma, uzstāda tikai uz vienlaidu, līdzenas, atputekļotas, izturīgas virsmas (betons, savilkums, orientēto kokskaidu plātne, kokskaidu plātne, koka grīda). Pārsegumam ir jābūt pietiekamai nestspējai. Ir aizliegts uzstādīt paneļus tieši uz koka pārseguma sijām, kas ir iestādīti ar 40-60 cm kāpi, bez iepriekšējās to apšūšanas ar dēļiem, orientēto kokskaidu plātņi vai kokskaidu plātņi.

Sistēmas uzstādīšanas laikā stingri ievērot ražotāja ieteikumus!!!

Tehnoloģijas traucējumi var novest pie neapmierinoša rezultāta.

Griešana un aplīmēšana

Iezīmēšana pirms PhoneStar skaņas izolācijas paneļu griešanas.



Skaņas izolācijas paneļu griešana notiek uz horizontālās plaknes. Paneļus var griezt ar elektrisko finierzāģti, nogriezējmašīnu vai arī rokzāģi kokam.



Pēc griešanas paneli pagriež ar griezumu uz augšu un griešanas vietu salīmē ar Wolf Tape līmlenti.



Līmlenti izlīdzina ar rokām un ielok to uz perpendikulārām paneļa pusēm.



Nepieciešama izmēra panelis ir gatavs uzstādīšanai.



Otru nogrieztu paneļa daļu arī nepieciešams salīmēt ar Wolf Tape līmlenti tālākai izmantošanai.



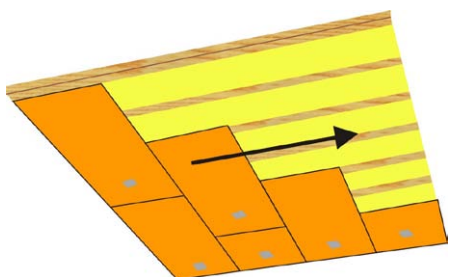
Tikai pēc tā griešanas procesu var uzskatīt par pabeigtu.



Vispārējie ieteikumi par PhoneStar panelu uzstādīšanu uz griestiem (betona/koka pārseguma)

PhoneStar panelu uzstādīšana uz griestiem tiek veikta uz omega profila, metāliska profila vai koka brusa karkasa ar 400 mm kāpi. Karkasa elementus, kas ir aplīmēti ar Wolf Band vibroizolācijas lenti, piestiprina uz betona pārseguma tikai un vienīgi uz metāliskiem enkuriem, paredzētiem betonam, ko uzstāda ar 400 mm kāpi, un kas ir paredzēti 40-50 kg/m² slodzei.

PhoneStar paneļus uzstāda pie karkasa ar pašurbjošām skrūvēm trinītī cieši klāt pie paneļiem un sienām.

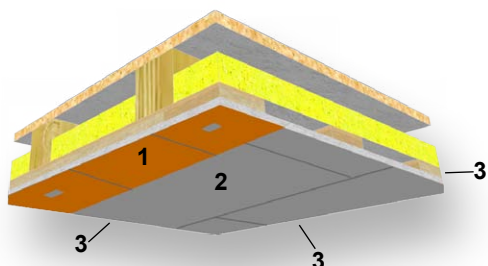


PhoneStar 1200x800 mm.

Latojuma kappe 400 mm.

Šuves starp paneļiem un saduras ar salaiduma virsmām piepilda ar Wolf Flex vibroizolācijas hermētiķu. Visas saduras starp paneļiem aplīmē ar Wolf Tape lentu.

Uz uzceltas konstrukcijas virsmas ar pašurbjošo skrūvju palīdzību montē 12,5 mm ģipškartona/ģipššķiedru plāksnes, atstājot 4-5 mm spraugas no sienām. Šīs spraugas tiek piepildītas ar Wolf Flex vibroizolācijas hermētiķi.

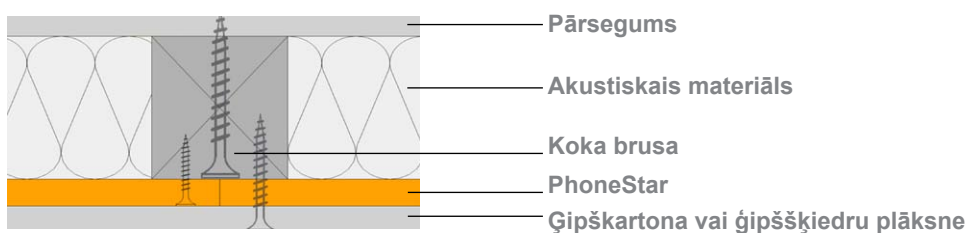
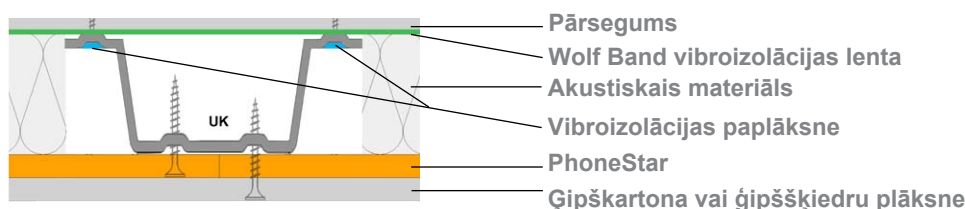


1 - PhoneStar

2 - Ģipškartona vai ģipššķiedru plāksne

3 - 4-5 mm spraugas, piepildītas ar Wolf Flex

Uzmanību!!! Uzstādītas uz griestiem PhoneStar panelu apdares laikā ģipškartona (ģipššķiedru) plāksnes piestiprina tikai un vienīgi pie metāliska profila (koka latojuma).

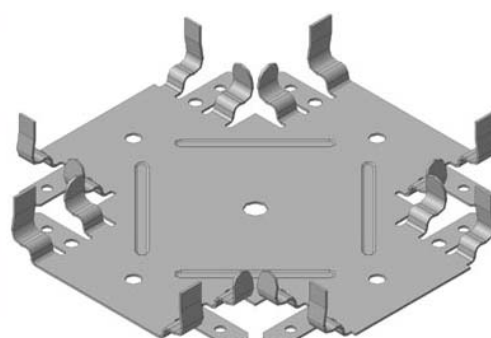
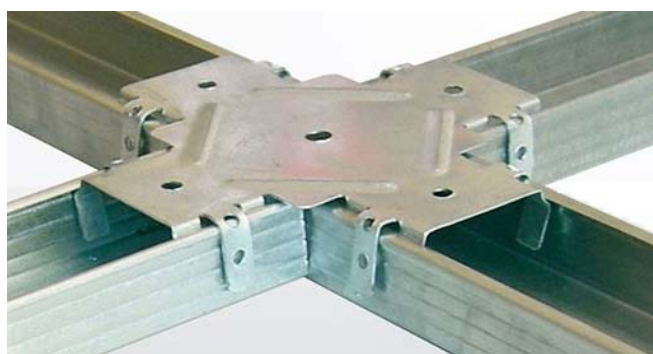


Piezīme: lai uzlabotu sistēmas īpašības, izplatījumu iekš metāla profila (koka latojuma) karkasa papildus piepildīt ar minerālvati vai mīkstu kokšķiedru plātni.

Piestiprinot PhoneStar paneļus uz metāla profila piekaramās konstrukcijas ir nepieciešams izmantot vibropakārus. Ir iespējams izmantot taisnus pakārus, kas ir aplīmēti ar Wolf Band vibroizolācijas lenti un piestiprināti caur vibroizolācijas paplāksnēm.



Piekaramās konstrukcijas latojumu uzstāda ar 400 uz 800 mm kāpi. Pie tāda latojuma uzstādīšanas izmanto vienlīmeņa krustveida savienotāju.



Lielās telpās iesaka izmantot divlīmeņu karkasu konstrukcijas stingruma nodrošināšanai.

