



ALBAU SIA

V 03

Produkta tehniskā datu lapa

v1

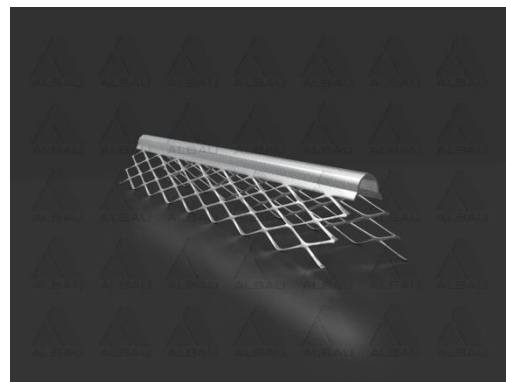
Lapa 1

Lapas 2

ALB-PCS-04ZN / Cinkota stūra šina

Pielietojums: cinkota stūra šina paredzēta stūru un malu aizsardzībai un ugunsdrošībai apmetuma sistēmās iekštelpās.

Marķēts ar CE zīmi 

**Priekšrocības:**

- Veido tīrus un taisnus stūrus
- Piemērojams pat nelīdzenām un neregulārām virsmām
- Nodrošina izcilu saķeri ar apmetumu
- Metāla stūra šinu var uzstādīt, izmantojot standarta ģipškartona naglas, skrūves vai urbjmašīnu.

**Tehniskie dati:**

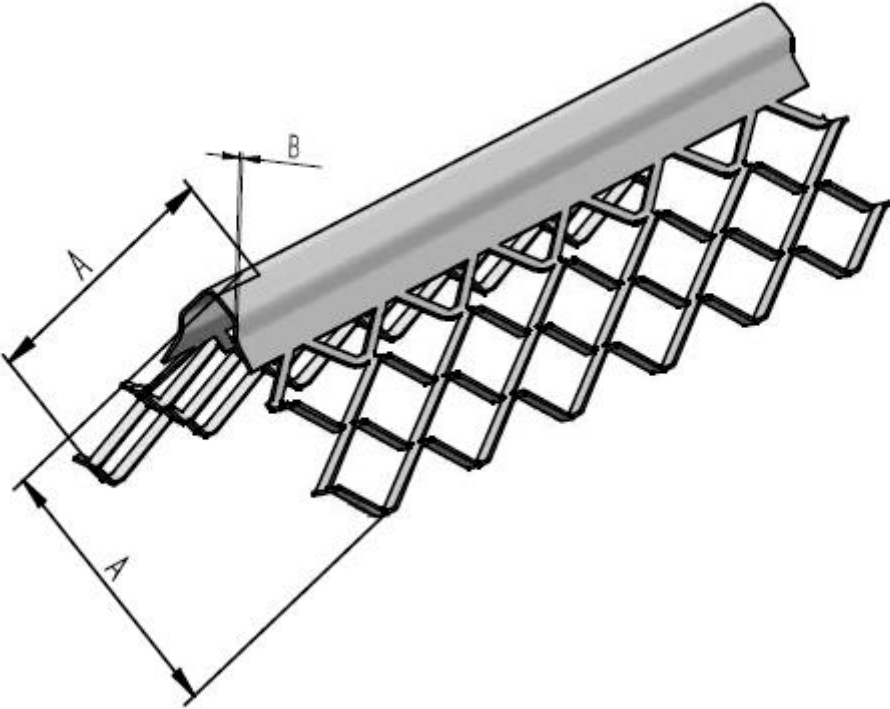
Produkta kods	EAN	Materiāls	Garums	Biezums	Iepakojumā
ALB-PCS-04ZN-25	4751023401508	Cinkots, tērauda pārklājums	2.5 m	0.4 mm	25 gab.
ALB-PCS-04ZN-30	4751023401430	Cinkots, tērauda pārklājums	3.0 m	0.4 mm	25 gab.

RAŽOTS ES

Izplatītājs: SIA "Albau" – Ritvari, Rumbula, Stopiņu novads, LV-2121, Latvija
Reģ.Nr. - 40103561205



ALB-PCS-04ZN / Cinkota stūra šina

Veids	Stūra apzīmējums 34x34 – B mm		
			
Izmēri [mm]	Ass stūris 34 x 34 –	A	B
		34	0,4
	Atšķirība ±	1,0	0,0
Profila garums [m]	2.5; 3.0		
Garuma atšķirības [mm]	± 5		
Materiāls	Cinkots tērauds:		